



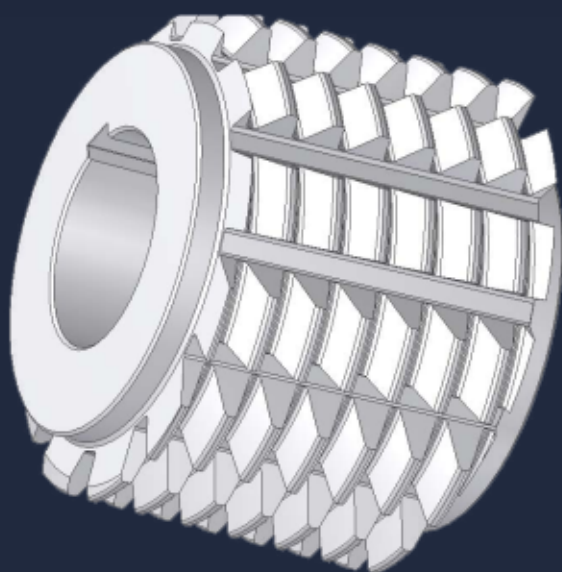
**ANAJ Czech, s. r. o.**

## GEAR HOBS

Development and production of different types and different design of gear hobs according to customer' specifications made from HSS, PM and HM materials. Tool construction design including shape modifications and economy calculation.

Tools sharpening.

Tools coating.



## ЧЕРВЯЧНЫЕ ФРЕЗЫ

Развитие и производство червячных фрез различных видов и оформлений по спецификации заказчика из материалов hss, pm, hm. Конструкционные предложения инструментов включая профильные модификации и вычисление их экономики.

Восстановление инструментов.

Покрытие инструментов.

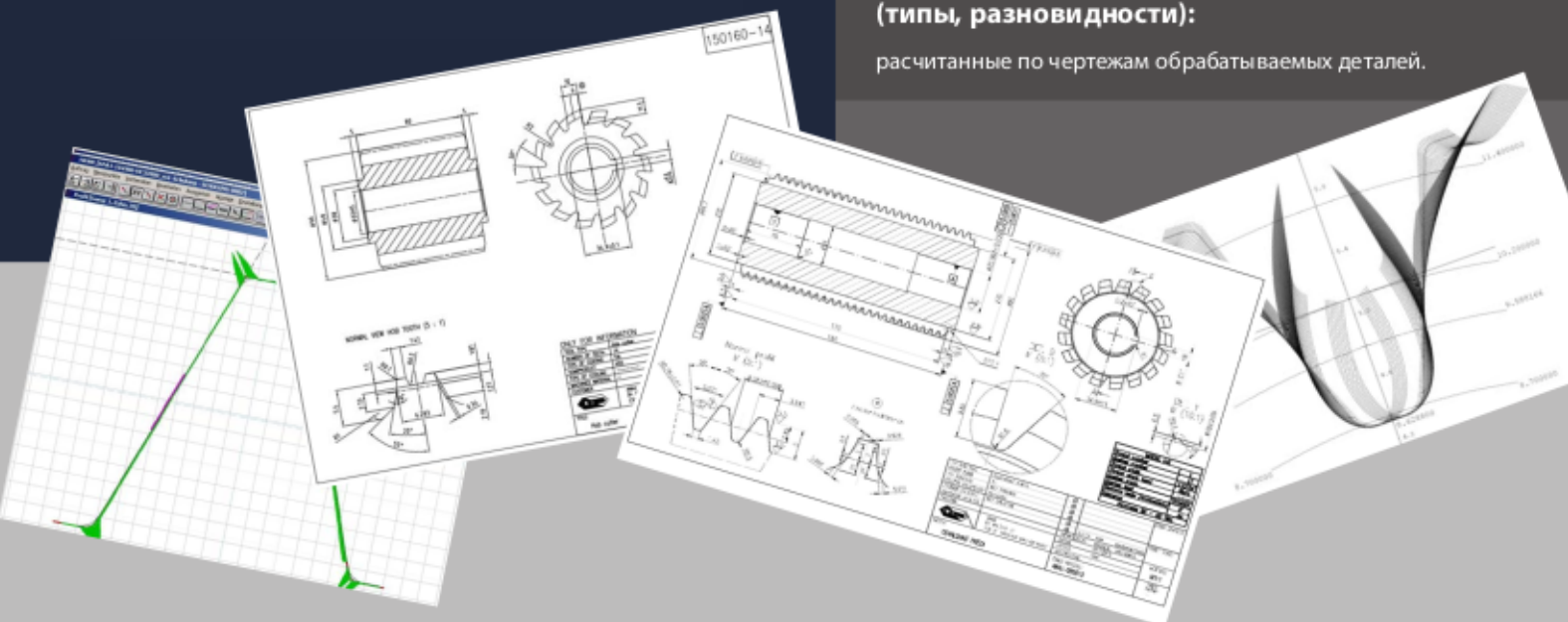
Module / модуль: max. 25  
Diameter / диаметр: max. 350 mm  
Length / длина: max. 450 mm

### Form modifications:

Various, according to customer' specifications.

### различные модификации профилей (типы, разновидности):

расчитанные по чертежам обрабатываемых деталей.



**Standard gear hobs / Стандартные червячные фрезы  $m=0,3$  до / till  $m=25$   
pressure angle  $\alpha=20^\circ$  / угол профиля**

| Module /<br>Модуль          | Diameter /<br>Диаметр фрезы   | Length /<br>Длина фрезы | Bore diameter /<br>Диаметр<br>внутреннего<br>отверстия | No. of gashes /<br>Кол-во режущих<br>канавок |
|-----------------------------|---|-------------------------|--|--|
| 0,3                         | 32  | 12                      | 13   | 10   |
| 0,4                         | 32  | 12                      | 13   | 10   |
| 0,5                         | 32  | 12                      | 13   | 10   |
| 0,6                         | 40  | 20                      | 16   | 12   |
| 0,7                         | 40  | 20                      | 16   | 12   |
| 0,8                         | 40  | 20                      | 16   | 12   |
| 0,9                         | 40  | 20                      | 16   | 12   |
| 1                           | 50  | 31                      | 22   | 14   |
| 1,5                         | 56  | 38                      | 22   | 12   |
| 2                           | 63  | 46                      | 27   | 12   |
| 3                           | 80  | 69                      | 32   | 12   |
| 3,5                         | 80  | 69                      | 32   | 12   |
| 4                           | 90  | 78                      | 32   | 12   |
| 4,5                         | 90  | 78                      | 32   | 10   |
| 5                           | 100   | 88                      | 32   | 10   |
| 5,5                         | 100   | 88                      | 32   | 10   |
| 6                           | 115   | 108                     | 40   | 10   |
| 6,5                         | 115   | 108                     | 40   | 10   |
| 7                           | 115   | 108                     | 40   | 10   |
| 8                           | 125   | 138                     | 40   | 10   |
| 9                           | 125   | 138                     | 40   | 10   |
| 10                          | 140   | 170                     | 40   | 10   |
| <b><math>\leq 25</math></b> | <b>Dimensions according to customer's specification / Размеры, требуемые заказчиком</b> |                         |  |  |

